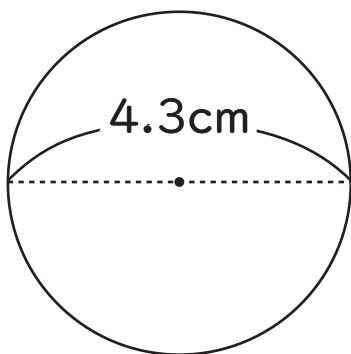


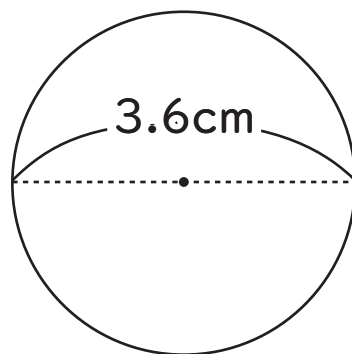
● 次の円の円周の長さを求めましょう。

1



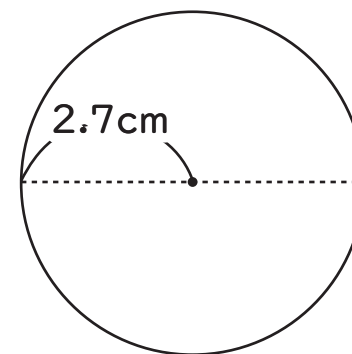
( )

2



( )

3



( )

4 直径 2.4cm の円

( )

5 半径 4.9cm の円

( )

6 半径 7.6cm の円

( )